

SKRZYŃKA NAWIEWNA SRFC I

OPIS:

Opracowana przez firmę Ciecholewski-Wentylacje skrzynka SRFC I - przeznaczona jest do instalacji nawiewnych, obsługujących pomieszczenia o podwyższonych wymaganiach (pomieszczenia czyste) co do jakości dostarczanego powietrza, zależnej od klasy zastosowanego w skrzynce filtra HEPA. „Pomieszczenia czyste” występują najczęściej w obiektach służby zdrowia, przemysłu farmaceutycznego, spożywczego, elektronicznego itp.

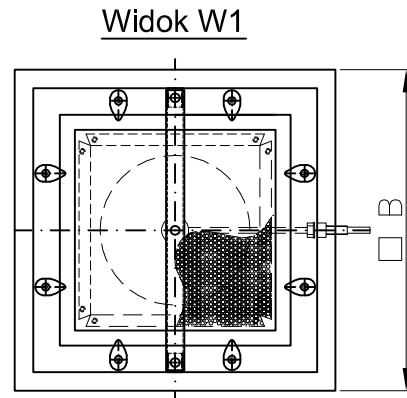
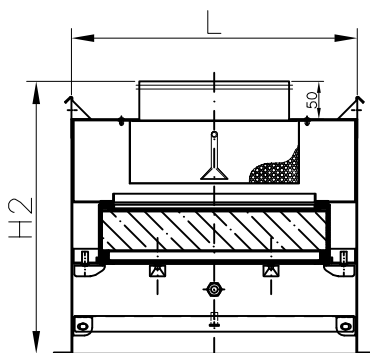
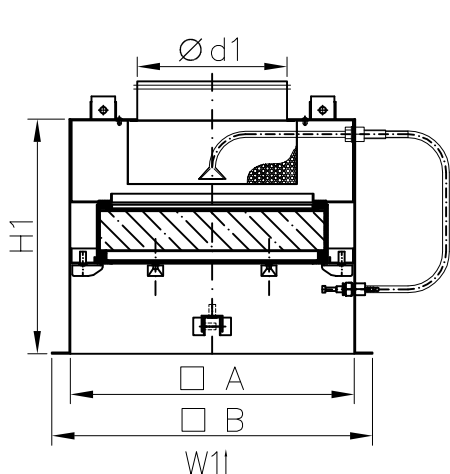
Konstrukcja skrzynki zapewnia jej całkowitą szczelność powietrzną (gazoszczelność), a system mocowania filtra gwarantuje jego pewne i szczelne osadzenie.

Skrzynka standardowo posiada króćce kontrolne do pomiarów spadku ciśnienia oraz szczelności osadzenia filtra.

Jest ona zazwyczaj montowana w przestrzeni technicznej nad sufitem podwieszanym. Skrzynka posiada króciec przyłączeniowy okrągły - zasilanie od góry.

Skrzynka SRFC współpracuje z nawiewnikami zamocowanymi centralnie. W zależności od rodzaju uszczelki filtra - żelowa lub gumowa - stosuje się inny rodzaj profilu uszczelniającego.

Skrzynka standardowo wykonana z blachy ocynkowanej, malowanej proszkowo.



PRZYKŁADOWE OZNACZENIE:

SRFC I - 305x305x78 /G/Ø198/RAL9016

Typ _____
 Wymiary filtra [mm] _____
 Uszczelnienie filtra _____
 Z - uszczelka żelowa
 G - uszczelka płaska
 Średnica "d1" króćca [mm] _____
 Kolor wg. RAL (standard RAL9016) _____

Typ skrzynki	□A	□B	H1	H2	Ød1	L	masa [kg]	Typ nawiewniki
SRFC I 305x305x78/ G	375	424	310	360	198	378	13,8	NSC2k 445
SRFC I 305x305x80/ Z	375	424	310	360	198	378	13,8	
SRFC I 305x305x150/ G	375	424	380	430	198	378	15,2	
SRFC I 457x457x78/ G	527	576	310	360	248	530	20,3	NSC2k 600
SRFC I 457x457x80/ Z	527	576	310	360	248	530	20,3	
SRFC I 457x457x150/ G	527	576	380	430	248	530	22,3	
SRFC I 545x545x78/ G	615	664	310	360	248	618	24,3	NSC2k 685
SRFC I 545x545x80/ Z	615	664	310	360	248	618	24,3	
SRFC I 545x545x150/ G	615	664	380	430	313	618	26,6	
SRFC I 575x575x78/ G	645	694	310	360	313	648	26,0	NSC2k 715
SRFC I 575x575x80/ Z	645	694	310	360	313	648	26,0	
SRFC I 575x575x150/ G	645	694	380	430	313	648	28,4	
SRFC I 610x610x78/ G	680	729	310	360	313	683	27,7	NSC2k 750
SRFC I 610x610x80/ Z	680	729	310	360	313	683	27,7	
SRFC I 610x610x150/ G	680	729	380	430	313	683	30,2	

Typ skrzynki	Klasa filtracji			
	H13		H14	
	max.wydatek powietrza [m³/h]	prędkość przepływu pow. w króćcu [m/s]	max.wydatek powietrza [m³/h]	prędkość przepływu pow. w króćcu [m/s]
SRFC I 305x305x78/ G	270	2,4	250	2,3
SRFC I 305x305x80/ Z	270	2,4	250	2,3
SRFC I 305x305x150/ G	320	2,9	290	2,6
SRFC I 457x457x78/ G	670	3,9	560	3,2
SRFC I 457x457x80/ Z	670	3,9	560	3,2
SRFC I 457x457x150/ G	760	4,4	750	4,3
SRFC I 545x545x78/ G	960	5,5	800	4,6
SRFC I 545x545x80/ Z	960	5,5	800	4,6
SRFC I 545x545x150/ G	1100	4,0	1000	3,6
SRFC I 575x575x78/ G	1060	3,8	890	3,2
SRFC I 575x575x80/ Z	1060	3,8	890	3,2
SRFC I 575x575x150/ G	1320	4,8	1190	4,3
SRFC I 610x610x78/ G	1200	4,3	1000	3,6
SRFC I 610x610x80/ Z	1200	4,3	1000	3,6
SRFC I 610x610x150/ G	1500	5,4	1300	4,7

Opór początkowy na filtrach dla podanych wydatków : 250Pa

Uwaga:

- Wymiary skrzynki przystosowane są do standardowych wymiarów filtrów firmy ULTRAMARE. W przypadku innego producenta filtrów (inne wymiary filtra) - należy skonsultować możliwość ich zastosowania z producentem skrzynki w celu ewentualnej korekty wymiarów urządzenia.
- Wkłady filtracyjne nie należą do standardowego wyposażenia skrzynki. Podane masy skrzynek nie uwzględniają masy filtra.