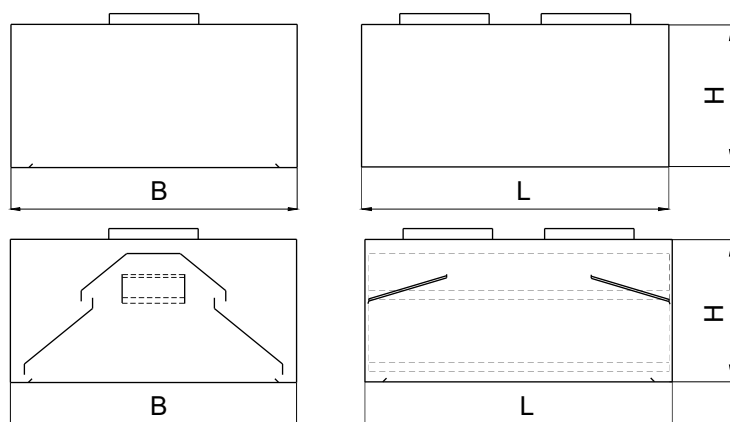


Okap OWPW



OPIS:

Okap do wyciągu pary wodnej OWPW, umieszczony nad urządzeniami kuchennymi opracowany do wychwytywania, skraplania i usuwania pary wodnej w miejscach, w których filtracja tłuszczu nie jest wymagana. System przegród (1) i (4) wraz ze specjalnymi szczelinami (6) zapobiega skraplaniu pary wodnej i kapaniu wody na znajdujące się pod okapem urządzenia stanowiące wyposażenie kuchni.

OZNACZENIE: OWPW - L x B x H / O / V2A

Typ _____
 Długość [mm] _____
 Szerokość [mm] _____
 Wysokość [mm] _____
 Oświetlenie - O _____
Bez oświetlenia - brak oznaczeń
 Materiał _____
Stal nierdzewna 1.4301 (wg PN-EN 10088)

Tabela 1. Wymiary.

| Wymiary [mm] |
|----------------------------------|
| L = 800 - 2500, 5000 |
| B = 800 - 2000 |
| H = 400 - 550 |
| D = Ø315 |
| Wymiary typowe [mm]* |
| L = 1000, 1500, 2000, 2500, 3000 |
| B = 800, 1000, 1500, 2000 |
| H = 450 |

* Powyższe wymiary dotyczą wyłącznie części modułowej.
 Większe okapy składają się z kilku oddzielnych modułów.

Tabela 2. Zalecane ilości powietrza
 - przykłady dla szerokości okapu B = 1000 mm.

| L [mm] | B [mm] | \dot{V} [l/s] | \dot{V} [m ³ /h] |
|--------|--------|-----------------|-------------------------------|
| 1000 | 1000 | 305 | 1100 |
| 1500 | 1000 | 445 | 1600 |
| 2000 | 1000 | 610 | 2200 |
| 2500 | 1000 | 805 | 2900 |

Okap OWPW

Rys. 1. Rozmieszczenie króćców (1 lub 2).

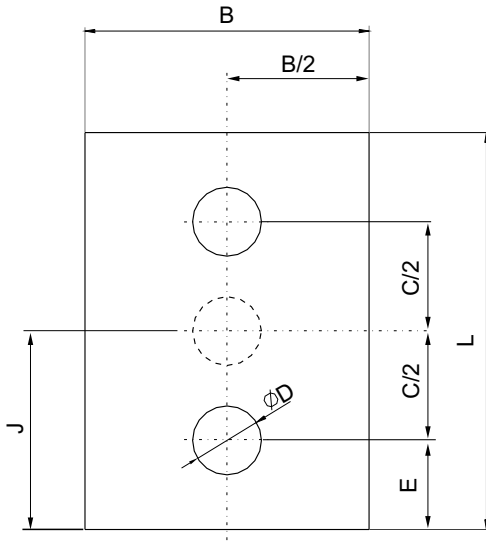
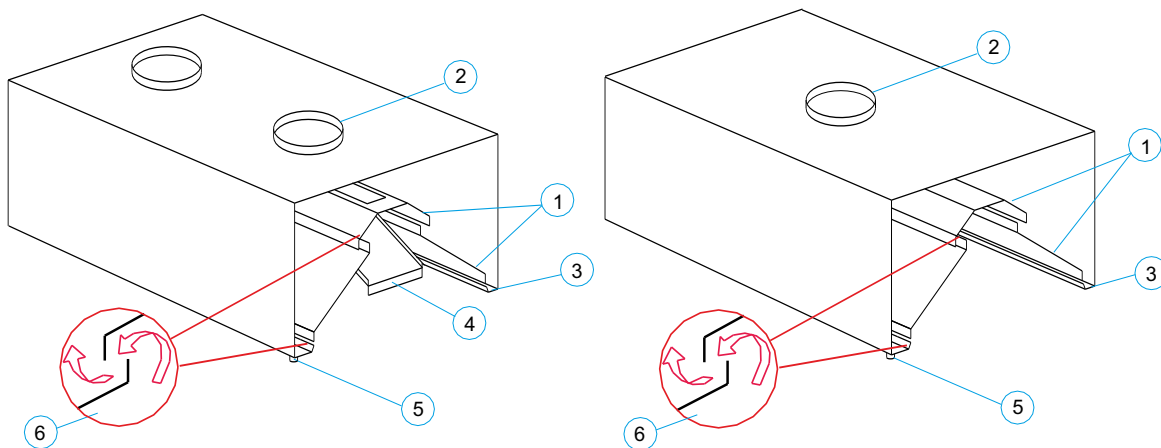


Tabela 3. Rozmieszczenie króćców przyłączeniowych.

| L [mm] | 2xØ315 | | 1xØ315 |
|-----------|--------|--------|--------|
| | E [mm] | C [mm] | J |
| 1000 | - | - | L/2 |
| 1500 | 375 | 750 | L/2 |
| 2000 | 500 | 1000 | L/2 |
| 2500 | 500 | 1500 | L/2 |

Rys. 2. Budowa okapu OWPW.



1. Przegrody górne i dolne.
2. Króciec przyłączeniowy.
3. Rynienka.
4. Przegrody boczne.
5. Króciec spustowy.
6. Szczeliny

OPIS BUDOWY:

Obudowa wraz z rynienkami (3), jak i pozostałe elementy okapu, między innymi króćce przyłączeniowe (2) wykonane są ze stali nierdzewnej. Urządzenie jest wodoszczelne i proste w eksploatacji. Do odprowadzenia skroplin służy króciec spustowy (5). Przegrody mogą być zdemontowane co pozwala na łatwe czyszczenie wnętrza urządzenia.

Dodatkowym wyposażeniem może być oświetlenie i króćce przyłączeniowe o nietypowych wymiarach.