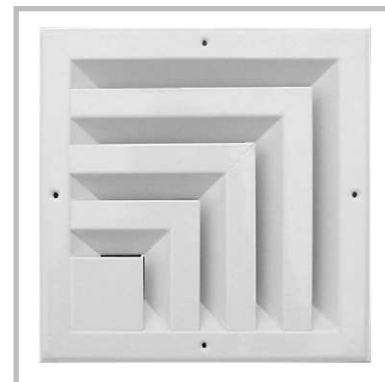
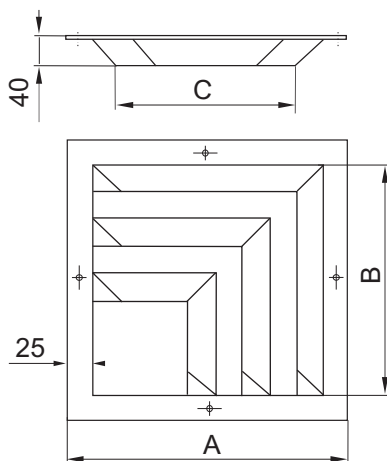


## Anemostat AGKC IIZ



### OPIS:

Anemostaty czterostronne AGKC II Z, pozwalają na wypływ powietrza w dwóch kierunkach. Różni się od anemostatów ANKC zaginаныmi lotkami. Stosowane do zabudowy w płaszczyźnie sufitu, w narożach pomieszczeń o wysokości do 4 metrów. Mocowany do ramki skrzynki. Malowany standardowo na kolor RAL 9016. Gdy  $A > 400$  - 8 otworów montażowych.

### OZNACZENIE: AGKC IIZ - □A / mat. / RAL

Typ \_\_\_\_\_  
Wymiar A [mm] \_\_\_\_\_  
Materiał \_\_\_\_\_  
*Blacha czarna - brak oznaczeń*  
*Blacha ocynkowana 1.0226 (wg PN-EN 10346)*  
*Stal nierdzewna 1.4301 (wg PN-EN 10088)*  
Kolor wg. RAL \_\_\_\_\_  
*Niemalowane - brak oznaczeń*

Tab. 11. Typoszereg anemostatów AGKC II Z.

Anemostat	Wymiar A [mm]	Wymiar B [mm]	Wymiar C [mm]	Typ skrzynki
AGKC II Z - 250	248	198	140	200
AGKC II Z - 310	308	258	200	302
AGKC II Z - 400	398	348	290	405
AGKC II Z - 500	498	448	390	505/515
AGKC II Z - 600	598	548	490	605
AGKC II Z - 625	623	573	510	606

Tab. 12. Wymiary charakterystyczne skrzynek rozprężnych.

Skrzynki Rozprężne	Typ	Wymiar □ A <sub>1</sub> [mm]	Wysokość H [mm]	Króciec Ø D [mm]
SRC1, SRC2, SRCC, SWC	200	240	260	158
SRC1, SRC2, SRCC, SWC	301	290	260/300	158/198
SRC1, SRC2, SRCC, SWC	302	300	260/300	158/198
SRC1, SRC2, SRCC, SWC	405	382	300/350	198/248
SRC1, SRC2, SRCC, SWC	505	486	300/415	248/313
SRC1, SRC2, SRCC, SWC	515	486	350/415	248/313
SRC1, SRC2, SRCC, SWC	605	590	415/455/500	313/353/398
SRC1, SRC2, SRCC, SWC	606	615	415/455/500	313/353/398