

Przewody oddymiające

Wstęp

Opis:

Zestaw przedstawionych wyrobów, przeznaczony jest do wykonywania, samonośnych przewodów wentylacyjnych i oddymiających z płyt wermikulitowych **MCR Vermitec D**. Wymiary przekroju poprzecznego przewodów w świetle nie powinny być większe niż 1800 x 1000 mm. Przewody wentylacyjne i oddymiające z płyt **MCR VERMITEC D**, wykonane zgodnie z wymaganiami podanymi w aprobacie technicznej **AT-15-6934/2004**, zostały zaklasyfikowane, według normy **PN-B-02851-1:1997**:



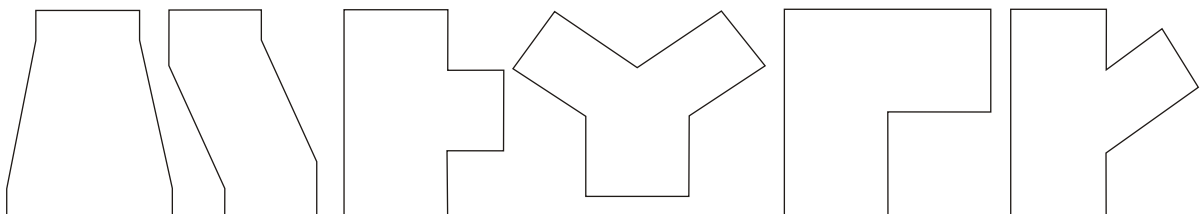
Przewody o wymiarach 100 x 100 mm ÷ 1250 x 1000 mm:

- a) **Płyty 25 mm - klasa EIS 30** odporności ogniowej oznacza, że przewód wentylacyjny lub oddymiający posiada szczelność, izolacyjność i dymoszczelność ogniową nie mniejszą niż 30 minut,
- b) **Płyty 30 mm - klasa EIS 60** odporności ogniowej oznacza, że przewód wentylacyjny lub oddymiający posiada szczelność, izolacyjność i dymoszczelność ogniową nie mniejszą niż 60 minut,
- c) **Płyty 40 mm - klasa EIS 90** odporności ogniowej oznacza, że przewód wentylacyjny lub oddymiający posiada szczelność, izolacyjność i dymoszczelność ogniową nie mniejszą niż 90 minut,
- d) **Płyty 45 mm - klasa EIS 120** odporności ogniowej oznacza, że przewód wentylacyjny lub oddymiający posiada szczelność, izolacyjność i dymoszczelność ogniową nie mniejszą niż 120 minut.

Przewody o wymiarach 1251 x 100 mm ÷ 1800 x 1000 mm:

- a) **Płyty 30 mm - klasa EIS 30** odporności ogniowej oznacza, że przewód wentylacyjny lub oddymiający posiada szczelność, izolacyjność i dymoszczelność ogniową nie mniejszą niż 30 minut,
- b) **Płyty 35 mm - klasa EIS 60** odporności ogniowej oznacza, że przewód wentylacyjny lub oddymiający posiada szczelność, izolacyjność i dymoszczelność ogniową nie mniejszą niż 60 minut,
- c) **Płyty 45 mm - klasa EIS 90** odporności ogniowej oznacza, że przewód wentylacyjny lub oddymiający posiada szczelność, izolacyjność i dymoszczelność ogniową nie mniejszą niż 90 minut,
- d) **Płyty 50 mm - klasa EIS 120** odporności ogniowej oznacza, że przewód wentylacyjny lub oddymiający posiada szczelność, izolacyjność i dymoszczelność ogniową nie mniejszą niż 120 minut.

Rys. 1. Przykłady kształtek, możliwych do wykonania z płyt wermikulitowych.



Zestaw wyrobów objęty niniejszą Aprobata Techniczną może być stosowany do wykonywania przewodów wentylacyjnych i oddymiających z płyt MCR VERMITEC D wewnątrz budynków.

Przeznaczenie i zakres stosowania

Warunki stosowania, postanowienia ogólne (zgodnie z AT-15-6934/2004):

Stosowanie zestawu wyrobów, objętego niniejszą Aprobata Techniczną powinno być zgodne z projektami technicznymi opracowanymi dla określonych obiektów oraz z instrukcją firmową opracowaną przez Wnioskodawcę Aprobata Techniczną Projekt powinien uwzględniać obowiązujące normy i przepisy budowlane, a w szczególności:

- rozporządzenie Ministra Infrastruktury z dnia 7 kwietnia 2004 r., w sprawie warunków technicznych jakim powinny odpowiadać budynki i ich usytuowanie (Dz. U. Nr 10912004r., poz. 1156),
- rozporządzenie Ministra Transportu i Gospodarki Morskiej z dnia 30 maja 2000 r. w sprawie warunków technicznych jakim powinny odpowiadać obiekty inżynierskie i ich usytuowanie (Dz. U. Nr 63 z dnia 3 sierpnia 2000 r., poz. 735), oraz postanowienia niniejszej Aprobata Technicznej.

Przewody wentylacyjne i oddymiające z płyt MGR VERMITEC D mogą być wykonywane przez firmy posiadające licencję wydaną przez wnioskodawcę aprobata. Licencjonowanie powinno obejmować:

- a) sprawdzenie posiadanego wyposażenia technicznego oraz doświadczenia kadry inżyniersko-technicznej i pracowników firmy;
- b) przeszkolenie praktyczne wykonawców w zakresie wykonywania przewodów wentylacyjnych i oddymiających z płyt MGR VERMITEC D.

Wnioskodawca Aprobata Technicznej powinien zapewnić dostarczenie odbiorcom skompletowanych zestawów wyrobów objętych Aprobata Techniczną ITB.

Podczas prowadzenia prac montażowych przewody wentylacyjne i oddymiające z płyt wermikulitowych MCR VERMITEC D nie powinny być narażone na zawilgocenie i uszkodzenia mechaniczne. Informacja o wykonanym przewodzie powinna być wpisana do dziennika budowy. Treść tej informacji powinna zawierać co najmniej:

- nazwę przewodu według niniejszej Aprobata Technicznej ITB,
- klasę odporności ogniowej przewodu,
- nazwę firmy wykonującej montaż przewodu,
- protokół z odbioru przewodu.

Warunki wykonania przewodów wentylacyjnych i oddymiających z płyt MCR VERMITEC D.

Połączenia płyt MCR VERMITEC D. wzdłuż długości przewodu, powinny być wykonywane za pomocą wkrętów do drewna o średnicy nie mniejszej niż 5 mm i rozstawie nie większym niż 200 mm lub zszywek stalowych o szerokości nie mniejszej niż 10 mm i rozstawie nie większym niż 100 mm. Długość wkrętów i zszywek należy dobrać w zależności od grubości łączonych elementów. Powinna ona wynosić nie mniej niż:

a) w przypadku wkrętów:

- do płyt o grubości g = 20 mm: grubość płyty g + 25mm,
- do płyt o grubości g = 25mm: grubość płyty g + 30mm,

b) w przypadku zszywek:

- do płyt o grubości g = 10 mm: grubość płyty g + 15 mm,
- do płyt o grubości g = 20 mm: grubość płyty g + 25mm,
- do płyt o grubości g = 25 mm: grubość płyty g + 30 mm.

Przeznaczenie i zakres stosowania

Poprzeczne połączenia płyt MGR VERMITEC D powinny być pokrywane od strony zewnętrznej paskami o grubości 10 mm i szerokości 100 wyciętymi z tych płyt, a następnie mocowane do przewodu za pomocą wkrętów do drewna o średnicy nie mniejszej niż 5 mm i rozstawie nie większym niż 200 mm lub zszywek stalowych o szerokości nie mniejszej niż 10 mm i rozstawie nie większym niż 100 mm. Połączenia podłużne i poprzeczne płyt powinny być uszczelniane klejem KLEBEPASTE S (SB). Stalowe elementy zawiesi nie wymagają dodatkowego zabezpieczenia ogniochronnego.

Poziome przewody z płyt MCR VERMITEC D powinny być podwieszane do stropów żelbetonowych lub dźwigarów stalowych za pomocą zawiesi złożonych ze stalowych kształtowników, gwintowanych prętów stalowych wraz z nakrętkami i stalowych kotew rozprężnych. Wielkość i średnica elementów podwieszenia powinna być dobierana w taki sposób, aby wartość naprężeń rozciągających nie przekraczała 9 MPa w przypadku przewodów o klasie EIS30 i EIS 60 odporności ogniowej oraz 6 MPa, w przypadku przewodów o klasie EIS 90 i EIS 120 odporności ogniowej. Odległość między podwieszeniami nie powinna być większa niż 1200 mm.

W miejscu przejścia przewodów poziomych z płyt MCR VERMITEC D, przez ścianę o określonej odporności ogniowej, po obu stronach ściany należy umieścić kołnierz z pasków płyt MGR VERMITEC D o szerokości nie mniejszej niż 100 mm i grubości odpowiadającej grubości płyty z której wykonany jest przewód. Kołnierz powinien być wykonany z dwóch pasków płyt MCR VERMITEC D ułożonych prostopadłe (obustronny kołnierz w kształcie "L"). Szczelina między przechodzącym przez ścianę przewodem a krawędzią otworu powinna być wypełniana, na całą grubość przegrody, wełną mineralną o gęstości nie mniejszej niż 30 kg/m³.

W przypadku przewodów pionowych wykonanych z płyt MCR VERMITEC D o wysokości do 5,0 m, nie jest wymagane stosowanie dodatkowych konstrukcji wsporczych mocujących przewód do przylegających ścian. Jeżeli jednak odległość między sąsiednimi stropami przekracza 5,0 m, wówczas powinien być stosowany system podparć pośrednich złożony z:

- obejm z kątowników stalowych mocowanych do przylegających ścian kołkami rozporowymi lub wkrętami ościeżnicowymi, a do boków przewodu wkrętami do drewna o średnicy 5 mm rozstawie nie większym niż 100 mm, lub
- obejm z kątowników stalowych i prętów gwintowanych mocowanych do ścian za pomocą stalowych kotew rozporowych lub wkrętów ościeżnicowych, lub
- konstrukcji wsporczej z kątowników stalowych mocowanych do boków przewodu i stalowych prętów gwintowanych umieszczonych wzdłuż przewodu, przechodzących przez kątowniki.

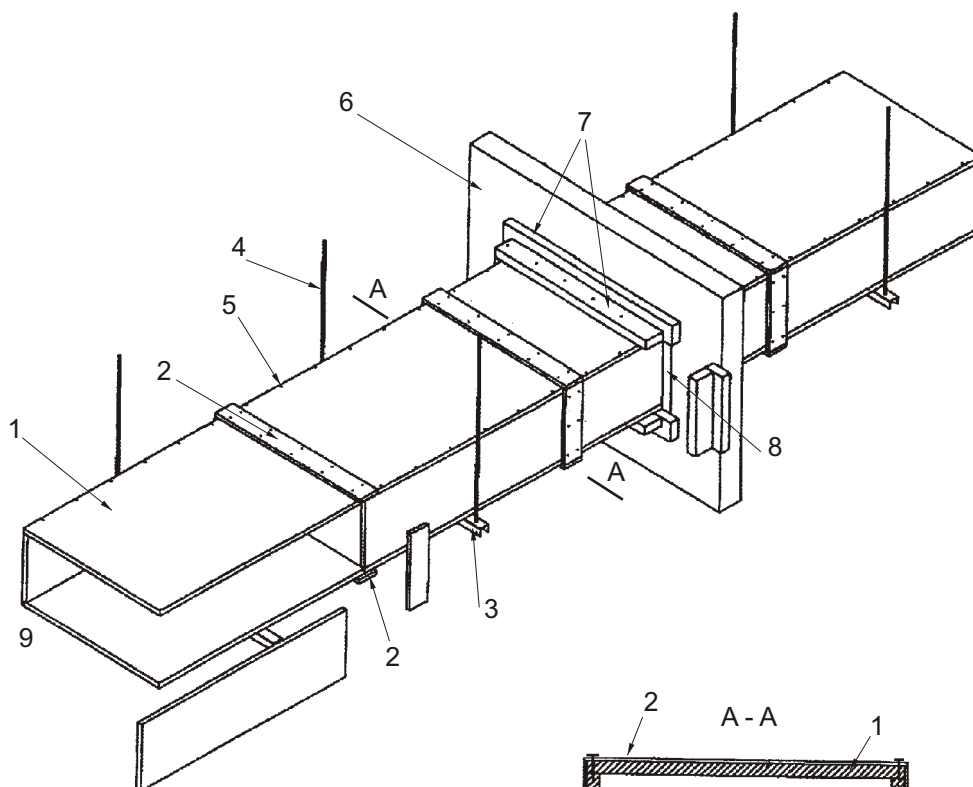
W przypadku przejścia przewodów z płyt MCR VERMITEC D przez stropy, analogicznie jak przez ściany, powinno być wykonywane zabezpieczenie ogniochronne w postaci obustronnych kołnierzy złożonych z dwóch pasków płyt o szerokości nie mniejszej niż 100 mm i grubości odpowiadającej grubości ścian przewodu oraz wełny mineralnej o gęstości nie mniejszej niż 30 kg/m³, wypełniającej szczelnie szczelinę między bokami przewodu a krawędzią otworu w stropie. Zamiast kołnierza z pasków płyt wermikulitowych od góry może być stosowany kątownik stalowy o wymiarach nie mniejszych niż 60 x 60 x 3,0 mm.

W przypadku przewodów o przekroju większym niż 1250 x 1000 ale nie większym niż 1800 x 1000 mm, wewnątrz przewodów powinny być wykonywane dodatkowe usztywnienia z płyt MCR VERMITEC D o długości 250 mm, wysokości równej wysokości przewodu i grubości równej grubości ścian przewodu. Usztywnienia te powinny być mocowane do boków przewodu za pomocą wkrętów do drewna o średnicy nie mniejszej niż 5 mm i rozstawie nie większym niż 200 mm po dwa wkręty z każdej strony usztywnienia. Usztywnienia te powinny być montowane do boków przewodu za pomocą wkrętów do drewna o średnicy nie mniejszej niż 5 mm i rozstawie nie większym niż 200 mm, po dwa wkręty z każdej strony usztywnienia. Usztywnienia powinny być montowane co 600 mm. W przypadku, gdy w bezpośrednim sąsiedztwie budowanych przewodów wentylacyjnych lub oddymiających z płyt MCR VERMITEC D, znajdują się przegrody o klasie odporności ogniowej nie mniejszej niż klasa, odporności ogniowej wykonywanego przewodu, istnieje możliwość wykorzystania ich jako ścianki lub ścianek przewodu. W tym przypadku mocowanie przewodu odbywa się za pomocą pasków z płyt MCR VERMITEC D zamocowanych bezpośrednio do istniejącego oddzielenia.

W przypadku przewodów trójstronnych o wymiarach w świetle nie większych niż 800 x 600 mm oraz przewodów dwustronnych o wymiarach w świetle nie większych niż 600 x 600 mm, nie jest wymagane stosowanie zawiesi i konstrukcji wsporczych, a jedynie wzmocnienie pasków mocujących za pomocą kątowników stalowych o wymiarach nie mniejszych niż 50 x 25 x 0,5 mm.

Schemat konstrukcyjny przewodów wentylacyjnych i oddymiających wykonanych z płyt wermikulitowych MCR VERMITEC D, sposób ich mocowania oraz sposób zabezpieczenia przejść ww. przewodów przez przegrody budowlane został przedstawiony na rysunku 2.

Rys. 2. Schemat konstrukcyjny przewodów wentylacyjnych i oddymiających (źródło: AT-15-6934/2004).



- 1- Przewód z płyt MCR Vermitec D
- 2 - Paski z płyt o wymiarach min. 100x10 mm
- 3 - Kształtownik stalowy dobrany na podstawie obliczeń
- 4 - Gwintowany pręt stalowy dobrany na podstawie obliczeń
- 5 - Wkręty do drewna lub zszywki stalowe
- 6 - Przegroda pionowa będąca oddzieleniem przeciwpożarowym
- 7 - Paski z płyt o szerokości min. 100 mm i grubości równej grubości płyty przewodu o określonej klasie odporności ogniowej
- 8 - Wełna mineralna o gęstości λ 30 kg/m³
- 9 - Klej uszczelniający

Zgodnie z Atestem Higienicznym Nr HKIB/1589/02/2004 wydanym przez Państwowy Zakład Higieny w Warszawie, płyty MCR VERMITEC D spełniają wymagania higieniczne.



AUTORYZACJA

Nr: 32/06

Niniejszym oświadczamy, że firma

Ciecholewski-Wentylacje
al. Niepodległości 600/610
81-855 Sopot

uzyskała autoryzację na wykonywanie:

kanałów wentylacyjnych, klimatyzacyjnych i oddymiających w systemie
MCR Vermitec D
wg Aprobaty Technicznej ITB: AT-15-6934/2006

Firma Ciecholewski-Wentylacje została przeszkolona i posiada wystarczającą wiedzę oraz uprawnienia do działań w powyższym zakresie.

Autoryzacja jest ważna do dnia 31.12.2006 roku.

Niniejszy dokument potwierdza przygotowanie firmy do montażu, jednakże odpowiedzialność z tytułu jakości prac montażowych ponosi wyłącznie firma posiadająca tę autoryzację. Firma Mercor ma prawo unieważnić niniejszą autoryzację w przypadku nieprzestrzegania przez firmę autoryzowaną zasad montażu.

Marian Popinigis

Prezes Zarządu

A blue ink signature of Marian Popinigis, written over the printed name and title.

Krzysztof Krempeć

V-ce Prezes Zarządu

A blue ink signature of Krzysztof Krempeć, written over the printed name and title.