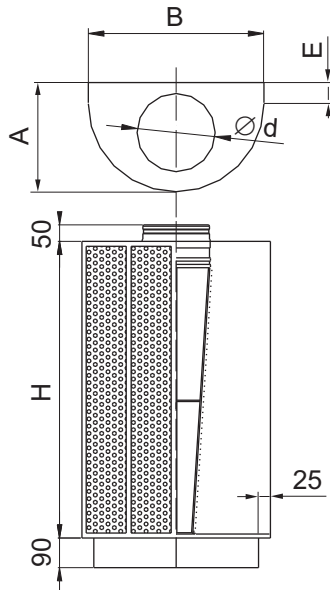


Nawiewnik wyporowy NWC



OPIS:

Nawiewnik wyporowy NWC pozwala na równomierną dystrybucję powietrza poprzez perforowany panel frontowy nawiewnika. Są stosowane w obiektach o podwyższonych wymagach komfortu, wymagających dużego natężenia przepływu powietrza z niewielką prędkością (0,35 - 0,5m/s). Może pracować z powietrzem izotermicznym lub nieizotermicznym. Regulacja strumienia nawiewanego odbywa się za pomocą przepustnicy regulacyjnej umieszczonej przed nawiewnikiem. Sterowanie przepustnicy ręczne lub siłownikiem elektrycznym. Wewnątrz nawiewnika znajduje się filtr klasy EU3. Nawiewnik NWC należy stosować przy różnicach temperatur dla powietrza chłodzącego do 8 K, a dla powietrza ogrzewającego do 12 K.

OZNACZENIE: NWC - Ød / mat. / RAL

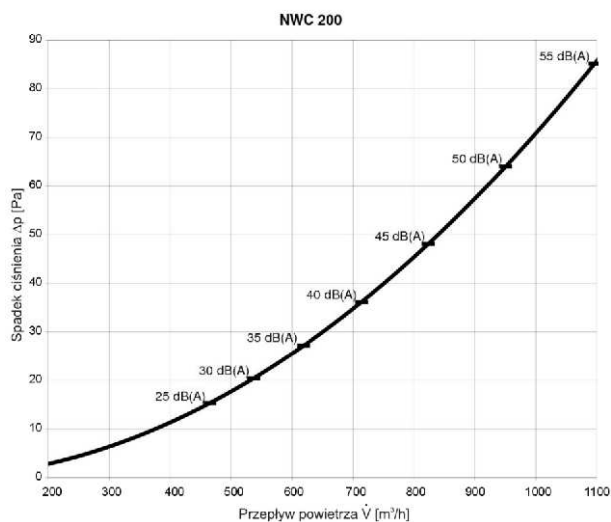
Typ _____
 Średnica króćca d [mm] _____
 Materiał _____
Blacha czarna - brak oznaczeń
Blacha ocynkowana 1.0226 (wg PN-EN 10346)
Stal nierdzewna 1.4301 (wg PN-EN 10088)
 Kolor wg. RAL _____
Niemalowane - brak oznaczeń

Tab. 46. Typowe wymiary nawiewnika wyporowego NWC.

Ød [mm]	A [mm]	B [mm]	E [mm]	H [mm]	Zakres wydatków [m ³ /h]
160	310	360	130	400	150 - 250
200	350	400	150	600	200 - 400
250	400	450	175	800	300 - 600
315	465	515	208	1250	500 - 900
355	505	555	227	1250	700 - 1200

Nawiewnik NWC

Rys.46. Poziom mocy akustycznej i spadek ciśnienia dla typoszeregu nawiewników NWC.



Rys.47. Zależność zasięgu od przepływu.

